

NEWMAT.O.MUR

MUR TENDU EN GRANDE LARGEUR





Anti-bacterial ceiling



Stretched ceiling panel



Printed ceiling



Luminous ceiling



Stretched wall



Perforated ceiling



Acoustical ceiling



Architectural ceiling

newmat

22, rue du Général Dame - BP 141 - 59482 HAUBOURDIN Cedex (FRANCE)
Tél : (+33) 0/3 20 50 70 06 - Fax : (+33) 0/3 20 50 98 03 - Internet : <http://www.newmat.com>

CONSEILS GÉNÉRAUX

NEWMAT, spécialiste du tendu, a mis au point une lisse PVC en coextrusion permettant de tendre du tissu en grande largeur sur les murs.

Nous avons associé à l'aspect décoratif de notre gamme une plus-value technique avec des qualités d'isolation thermique et acoustique de premier ordre

01. POSE DE PROFILS:

- Agrafés sur placo-plâtre, bois...
- Collés sur carrelage, faïence, verre...
- Chevillés sur briques, parpaings, béton...

02. POSE DE LA TOILE (OU TISSU):

En ce qui concerne les gammes Métal, Daims, Pailletés et Marbrés

- Présenter la toile.
- Glacer la toile (voir guide de pose plafond tendu).
- Puis chauffer moyennement durant la pose.

En ce qui concerne les gammes Paris et Venise

- Présenter la toile et la clipper par point.
- Chauffer au canon à chaleur afin d'éliminer les éventuels plis dus au conditionnement.
- Finir la pose.

03. FIXATION DES CADRES:

L'utilisation de cimaise est fortement recommandée (voir fiche POSE ENTRE PLAFOND ET PLINTHE), celle-ci assure une grande facilité de fixation et de réglage.

Si vous avez besoin d'une fixation impérative par perçage et cheville en plein mur vous pouvez:

- Soit prévoir une entretoise bois de 8 mm d'épaisseur afin d'éviter de percer à travers le molleton.
- Dans le cas d'une fixation ultérieure, ne pas utiliser de perceuse (risque d'entortillement du molleton autour du foret), lui préférer un perçage au tamponnoir.

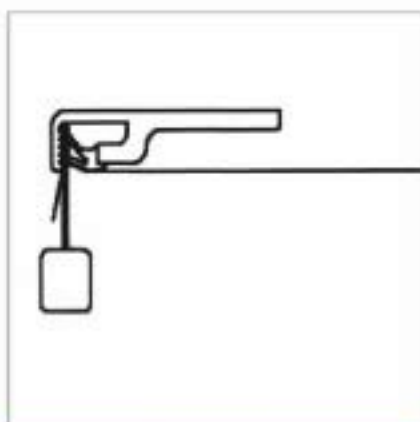
04. ISOLATION:

- Dans le cadre d'isolation phonique, thermique et absorption acoustique différents molletons sont à votre disposition (voir fiche COMFORT).

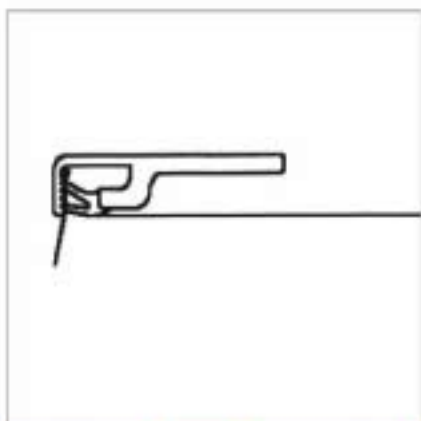
PRINCIPE D'ACCROCHAGE



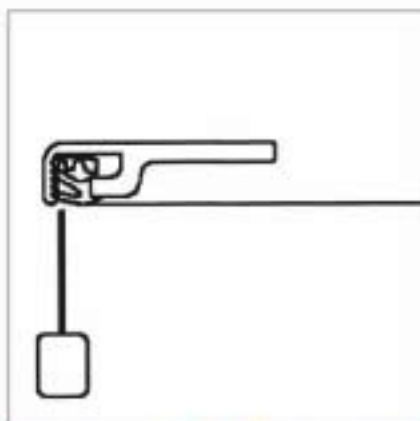
Etape 01



Etape 02



Etape 03



Etape 04

ETAPE 01

Tendre la toile.
Préserver le couteau à angleser (spatule).

ETAPE 02

Rentrer la toile à fond en faisant rouler la spatule.

ETAPE 03

Retirer la spatule.
Lorsque toute la toile est clippée et qu'il n'y a pas de pris couper le surplus de toile à 1 cm.

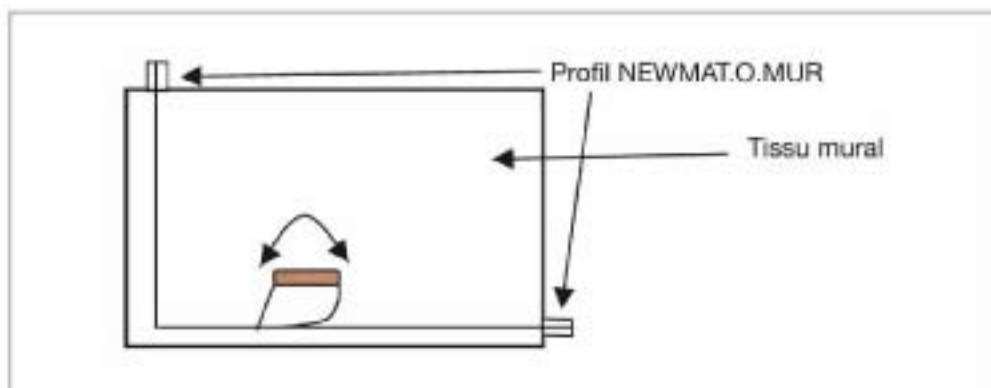
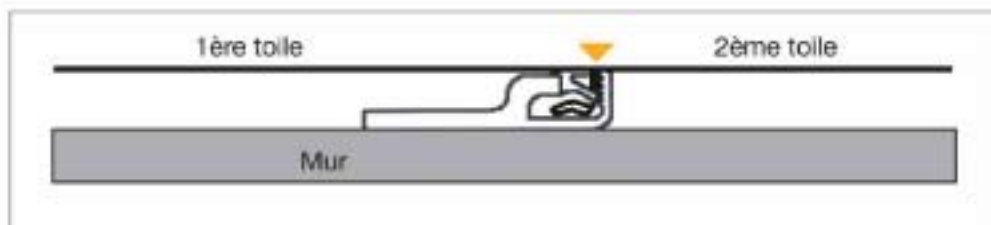
ETAPE 04

Rentrer le surplus de la toile dans le profil à l'aide de la spatule.

CONSEILS DE POSE

POSE RACCORDS A PLAT "fausse couture":

Vous pouvez insérer 2 toiles dans le même profil pour obtenir une "fausse couture".



Introduisez le tissu entre les lèvres de la baguette NEWMAT.O.MUR dans l'angle et le mur ou le plafond, ou la plinthe, avec la spatule.

Si des faux plis apparaissent après l'introduction du tissu dans les lèvres, repassez votre spatule en la faisant aller et venir par un léger mouvement de rotation. Les plis disparaîtront.

Cependant pour les toiles Marbrés, Pailletés, Daims et Métal, si certains petits plis près des baguettes persistent, chauffer localement avec un canon à air chaud pour les supprimer de manière identique au plafond tendu. (Schéma ci dessus). Puis découper les bavettes afin d'obtenir un débord final entre 0,5 cm (toiles épaisses) et 1 cm (toiles fines) et bourrez le reste de votre tissu (ou toile) dans les lèvres.

RÉALISATION D'UN ARRONDI (découpe du profil)



POSE DE LA TOILE

SCHEMA 01

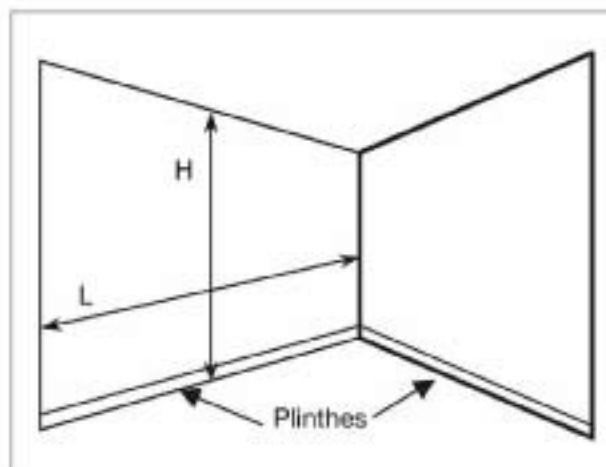
- Mesurer la hauteur maximale sol-plafond.
- La hauteur de la plinthe donnera votre marge de sécurité.

SCHEMA 02

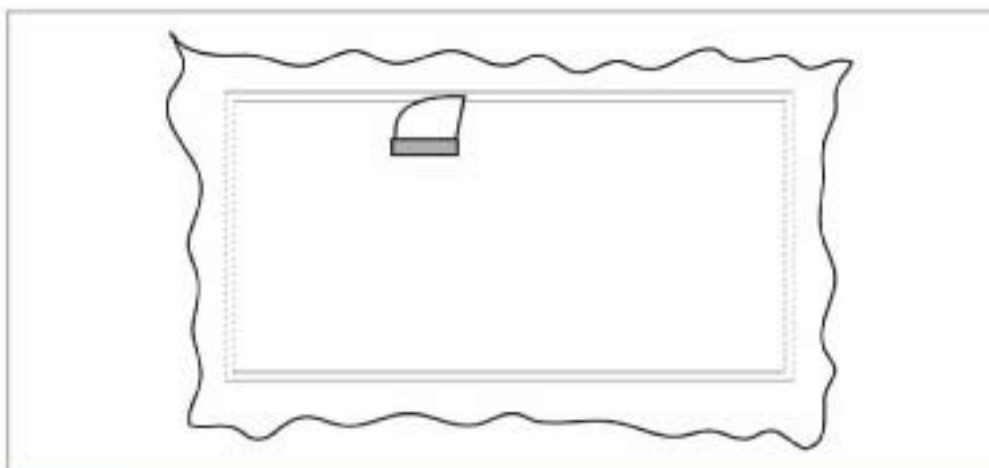
- Présenter chaque panneau en "appointant" tous les 30 à 50 cm avec la spatule.

SCHEMA 03

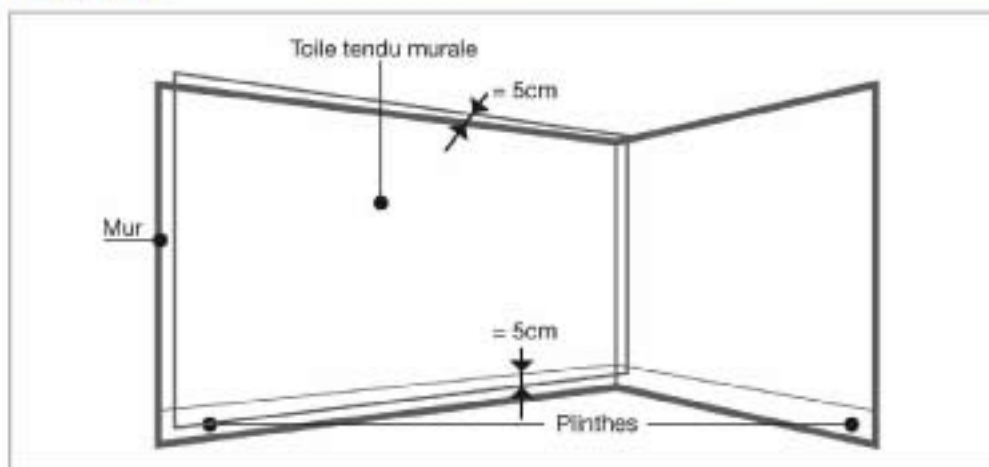
- Couper votre tissu panneau par panneau en laissant environ 5cm de marge de sécurité sur tous les cotés, soit, la dimension de vos panneaux est égale au rectangle circonscrit +5 cm de part et d'autre.
- Si il s'agit d'un tissu "lourd", commencer par un angle et clipper toute la longueur en respectant la mise à niveau.



SCHEMA 01



SCHEMA 02

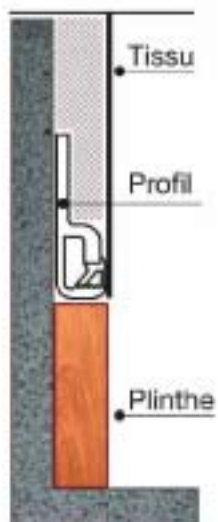


SCHEMA 03

POSE ENTRE PLAFOND ET PLINTHE

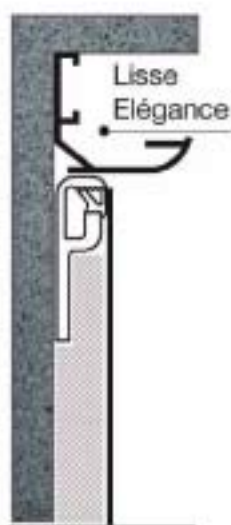
SCHEMA 01

Mur seul



SCHEMA 02

Mur et plafond tendu



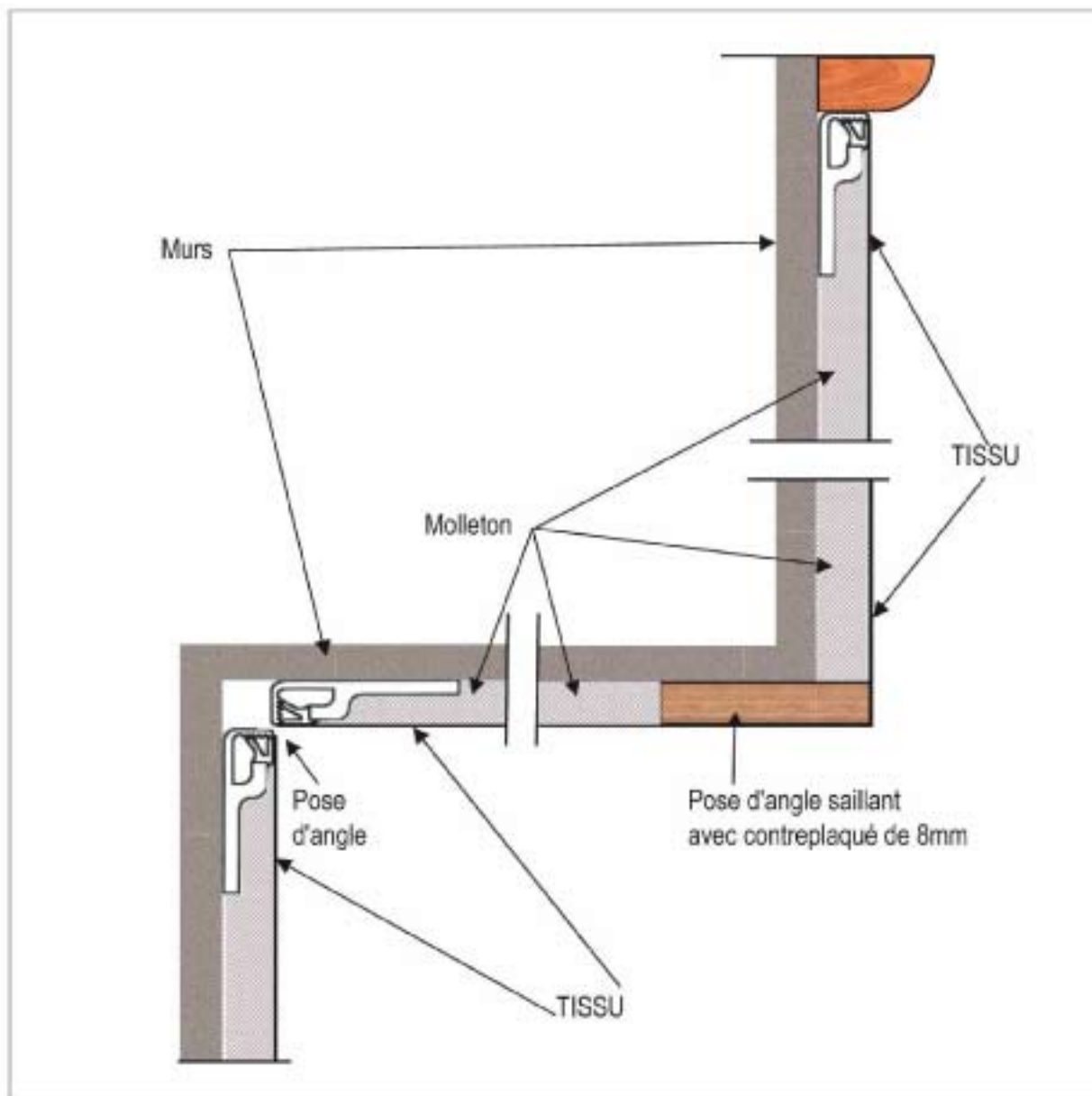
SCHEMA 03

Mur, plafond tendu et cimaise (ex: Nielsen)



CREATION DES ANGLES 01

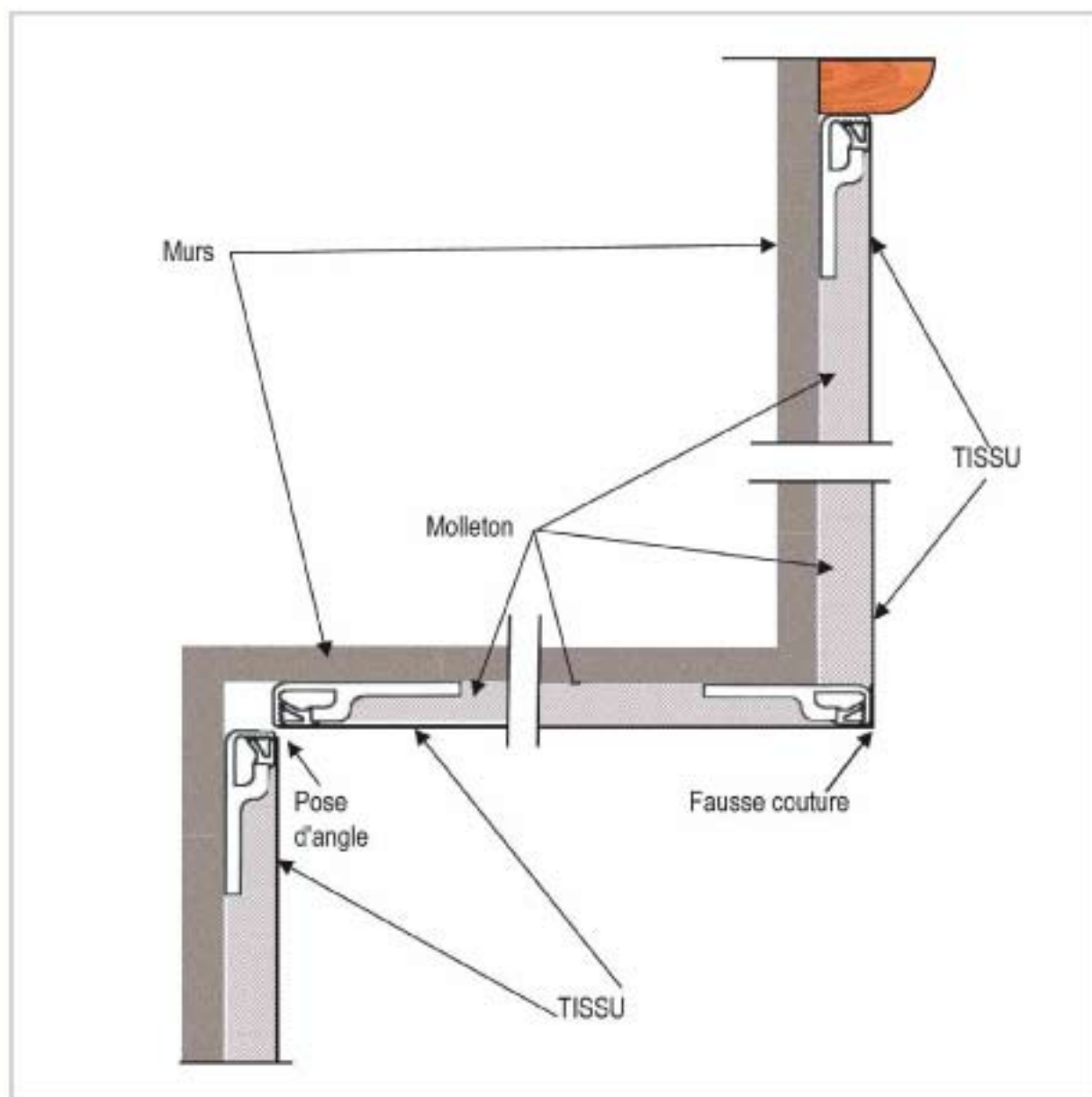
Préconisé dans le cas d'arrêtes saillantes verticales et parallèles aux deux murs.



SCHEMA 01

CREATION DES ANGLES 02

Préconisé dans le cas d'arrêtes saillantes obliques et non parallèles aux deux murs.



SCHEMA 01

MISE EN PLACE DES PRISES DE COURANTS ET INTERRUPTEURS

Pour la mise en place des prises de courants et interrupteurs:
Rondelle Forex: épaisseur 8 mm, diamètre int 69 mm.

PRINCIPE

- 01- Coler l'entretoise centrée sur le pot de la prise de courant. (Photo 01)
- 02- Poser la toile murale.
- 03- Entailler (croix au cutter) à l'emplacement de la découpe circulaire de l'entretoise.
- 04- Rabattre les surplus de toile à l'intérieur du pot et les coller.
- 05- Replacer la prise ou l'interrupteur.



RONDELLE FOREX



PHOTO 01

Si l'espace entre la prise et le bâti de la porte n'est pas assez important pour placer le profil, vous pouvez découper la partie plate du profil sur la hauteur de l'interrupteur.

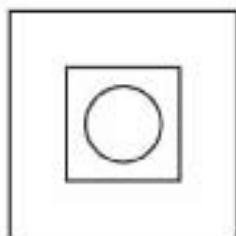


SCHEMA 01

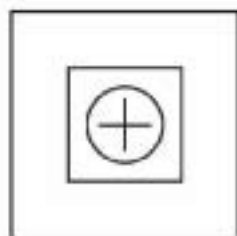
Entretoise collée



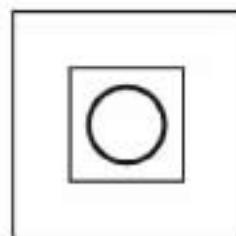
Tissu posé



Entaille en croix



Rabat et collage du tissu



SCHEMA 02

ACCESSOIRES



TUBE DE COLLE CYANOACRYLATE

Tube de 20gr réf: NFAC11
Bouchon anti obturation avec aiguille de dosage réutilisable (réf:NFAC36 par 10 unités).



COUPEAU A ANGLESER

Réf: MNS001
Utilisé pour la pose de tendu mural NEWMAT.O.MUR.



ENTRETOISE

Réf: MNE001
Entretoise pour interrupteurs et prises de courant. (Matiere: Forex, épaisseur: 8 mm).



RONDELLES FOREX

Voir tarifs plafond tendu.



BAGUETTE MURALE

Réf: MNB
Mini paquets 10 lg 2,7ml
Paquets complets 37 lg 2,7ml



PINCE COUPANTE A CREMAILLERE

Pince coupante à crémaille NEWMAT.
Réf: NFMA01
Utilisé pour la découpe de profils plastiques (peut être utilisé pour découper : bois, cuir, cartons).



Anti-bacterial ceiling



Stretched ceiling panel



Printed ceiling



Luminous ceiling



Stretched wall



Perforated ceiling



Acoustical ceiling



Architectural ceiling

newmat

22, rue du Général Dame - BP 141 - 59482 HAUBOURDIN Cedex (FRANCE)
Tél : (+33) 0/3 20 50 70 06 - Fax : (+33) 0/3 20 50 98 03 - Internet : <http://www.newmat.com>

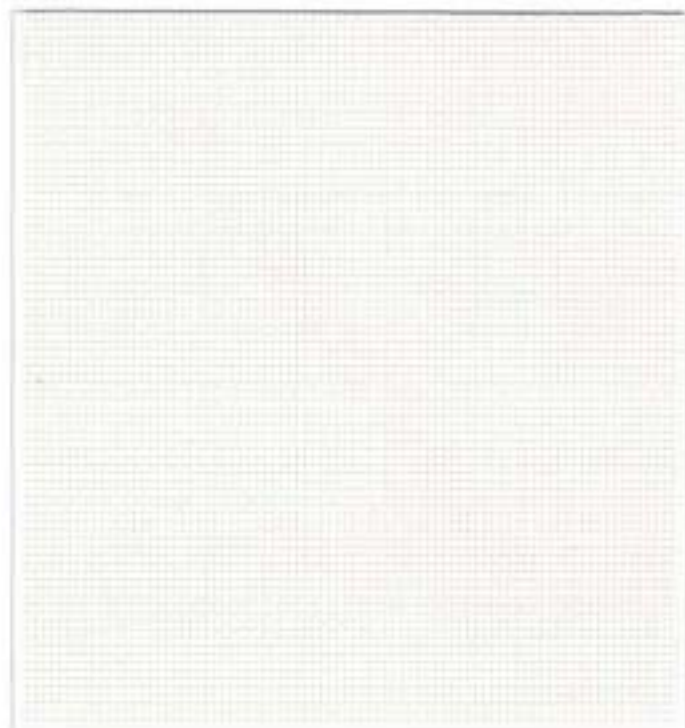
PARIS

Largeur/Width : 2,50 m
Poids/Weight : 410g* et 520g/m²

Longueur maxi/Maximum length : 30 mt
Classement feu/Fire classification : M1

Température d'utilisation : -30°c à +70°c
Utilization temperature : -30° to +70°C

Peuvent-êtré assemblés par haute fréquence, s'utilise également en plafonds tendus sur sandows ou ressorts.
Can be joined by high frequency, can be used with elastic ropes or springs. **BATINEWLINE**



CHAMPS ELYSEES*

PAR01



CHAMPS ELYSEES*

PAR01



CONCORDE*

PAR91



RIVOLI*

PAR02



SAINTE HONORE*

PAR08



LOUVRE*

PAR03



ODEON*

PAR09



ORSAY

PAR101



VERSAILLES

PAR102



TULERIES

PAR113



EFFEL

PAR203



REPUBLIQUE

PAR103



MONTPARNASSE

PAR301



Anti-bacterial ceiling



Stretched ceiling panel



Printed ceiling



Luminous ceiling



Stretched wall



Perforated ceiling



Acoustical ceiling



Architectural ceiling

newmat

22, rue du Général Dame - BP 141 - 59482 HAUBOURDIN Cedex (FRANCE)
Tél : (+33) 0/3 20 50 70 06 - Fax : (+33) 0/3 20 50 98 03 - Internet : <http://www.newmat.com>

VENISE

Largeur/Width : 3,15 m
Poids/Weight : 350g/m²

Longueur maxi/Maximum length : 30 ml
Finition/Finish : Vernis/Glazed

Classement feu/Fire classification : M1, *sauf Imprimo Vinci Jet M2/M1 except Imprimo Vinci Jet M2

Température d'utilisation : -30°C à +70°C
Utilization temperature : -30°C to +70°C

S'utilise également en plafonds tendus sur sandows ou ressorts/Can be used with elastic ropes or springs. **BATINEWLINE**



IMPRIMO VINCI JET *

VE001



IMPRIMO LIDO

VE002



ST MARC

VE279



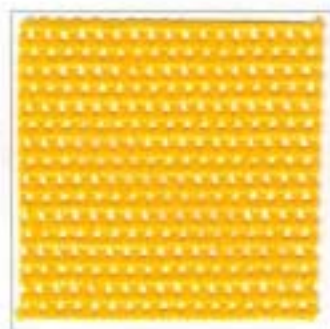
RIALTO

VE364



CAMPANILE

VE363



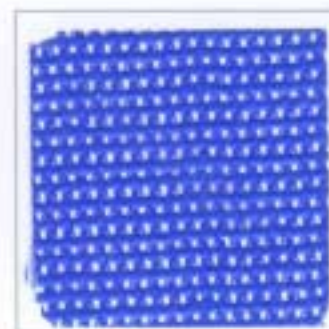
MURANO

VE195



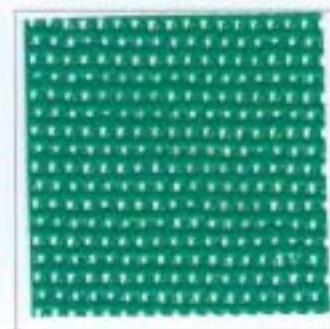
TORCELLO

VE304



GRAND CANAL

VE366



FAVARO

VE365



SAN POLO

VE196



LA FENICE

VE344



ROCCO

VE003



MESTRE

VE810



Anti-bacterial ceiling



Stretched ceiling panel



Printed ceiling



Luminous ceiling



Stretched wall



Perforated ceiling



Acoustical ceiling



Architectural ceiling

newmat

22, rue du Général Dame - BP 141 - 59482 HAUBOURDIN Cedex (FRANCE)
Tél : (+33) 0/3 20 50 70 06 - Fax : (+33) 0/3 20 50 98 03 - Internet : <http://www.newmat.com>

BRUXELLES

Largeur/Width: 2,70 m
Poids/Weight : 300g/m²

Longueur maxi/Maximum length: 40 m
Classement feu/Fire Classification : Non classés/Unclassified

Enduction acrylate sur l'envers (anti poussières), toile téflonnée/Anti-dust coating on backside, Teflon membrane.



ATOMIUM

BR121



ATOMIUM

BR121



ST GUIDULE

BR120



SABLON

BR200



LEOPOLD

BR250



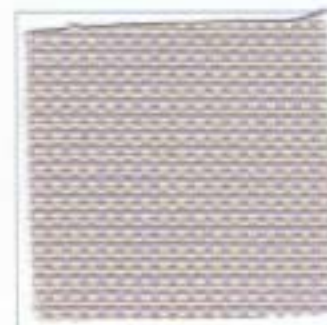
LA CAMBRE

BR246



IKELLE

BR246



UCCLE

BR177



LOUSE

BR237



EUROPE

BR85



ST MICHEL

BR185



SCHUMAN

BR104



GRAND PLACE

BR44



Anti-bacterial ceiling



Stretched ceiling panel



Printed ceiling



Luminous ceiling



Stretched wall



Perforated ceiling



Acoustical ceiling



Architectural ceiling

newmat

22, rue du Général Dame - BP 141 - 59482 HAUBOURDIN Cedex (FRANCE)
Tél : (+33) 0/3 20 50 70 06 - Fax : (+33) 0/3 20 50 98 03 - Internet : <http://www.newmat.com>

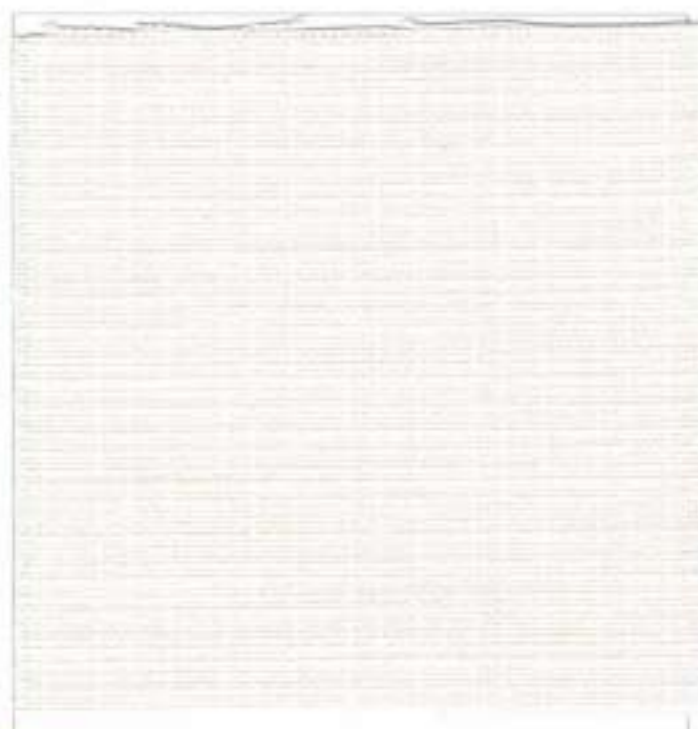
MADRID

Largueur/Width : 2,80 m
Poids/Weight : 285g/m²

Longueur max/Maximum length : 30 ml
Composition : Acrylique 50%, polyester 50%

Classement feu/Fire classification : Non classés/Unclassified

Entretien/Maintenance :



PRADO

MA01



PRADO

MA01



TOLEDO

MA34



SOL

MA37



GRAN VIA

MA38



ESTRELLA

MA02



CARMEN

MA04



GUZCO

MA18



VELASQUEZ

MA26



REIRO

MA30



THYSSEN

MA31



RUBEN

MA20



GOYA

MA44



Anti-bacterial ceiling



Stretched ceiling panel



Printed ceiling



Luminous ceiling



Stretched wall



Perforated ceiling



Acoustical ceiling



Architectural ceiling

newmat

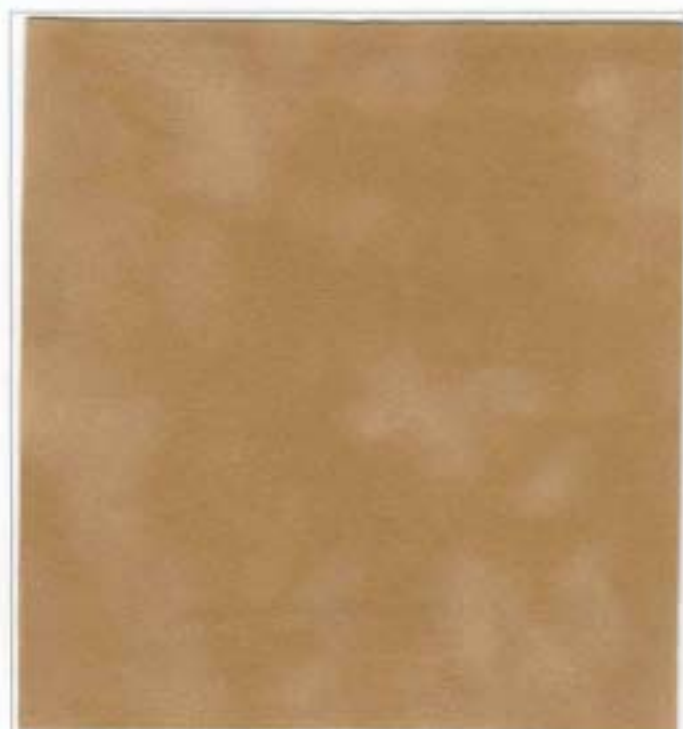
22, rue du Général Dame - BP 141 - 59482 HAUBOURDIN Cedex (FRANCE)
Tél : (+33) 0/3 20 50 70 06 - Fax : (+33) 0/3 20 50 98 03 - Internet : <http://www.newmat.com>

DAIMS

Largeur/Width : 1,35 m
Poids/Weight : 500g/m²

Longueur maxi/Maximum length : 50 ml
Classement feu/Fire classification : Non classés/Unclassified

Peuvent-être assemblés par haute fréquence/Can be joined by high frequency.



SAHARA

DF20



CHAMOIS

DF07



SABLE

DF08



TABAC

DF09



CAFE

DF10



NOIR

DF11



MERCURE

DF12



ETAIN

DF13



AMAZONE

DF14



PORTO

DF15



RUBIS

DF16



PACIFIQUE

DF17



ATLANTIQUE

DF18



Anti-bacterial ceiling



Stretched ceiling panel



Printed ceiling



Luminous ceiling



Stretched wall



Perforated ceiling



Acoustical ceiling



Architectural ceiling

newmat

22, rue du Général Dame - BP 141 - 59482 HAUBOURDIN Cedex (FRANCE)
Tél : (+33) 0/3 20 50 70 06 - Fax : (+33) 0/3 20 50 98 03 - Internet : <http://www.newmat.com>

MARBRES

Largeur/Width : 1,35 m
Poids/Weight : 450g/m²

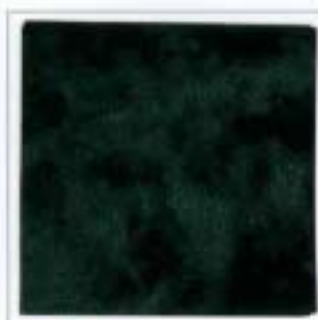
Longueur max/Maximum length : 50 ml
Classement feu/Fire classification : Non classés/Unclassified

Peuvent-être assemblés par haute fréquence/Can be joined by high frequency.



CARRARE

LM33



EMERAUDE

LM58



OR

LM57



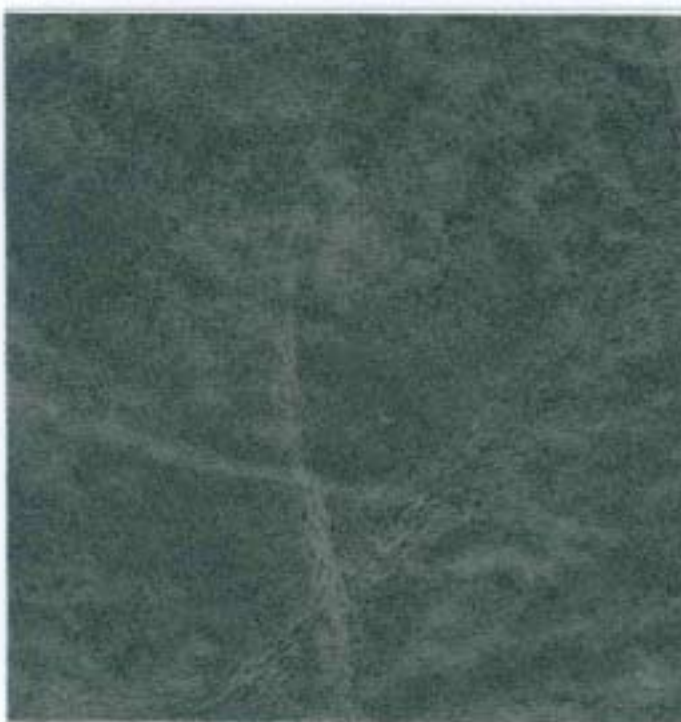
SAPHIR

LM56



LAVE

LM85



GALET

LM86



CARBONE

LM60



ABYSSE

LM87



ROLLS

W905



Anti-bacterial ceiling



Stretched ceiling panel



Printed ceiling



Luminous ceiling



Stretched wall



Perforated ceiling



Acoustical ceiling



Architectural ceiling

newmat

22, rue du Général Dame - BP 141 - 59482 HAUBOURDIN Cedex (FRANCE)
Tél : (+33) 0/3 20 50 70 06 - Fax : (+33) 0/3 20 50 98 03 - Internet : <http://www.newmat.com>

METAL

METAL/METALLIC

Largeur/Width : 1,35 m

Poids/Weight : 500g/m² sauf DORE 230g/m²
500g/m² except R18 230g/m²

MAT EPAIS/THICK MATTE

Largeur/Width : 1,40 à 2,40 m

Poids/Weight : 500g/m²

Longueur maxi/Maximum length : 50 m sauf DORE (2x15m)
50 m except R18 (2x15m)

Classement feu/Fire classification : Non classés/Unclassified

Longueur maxi/Maximum length : 50 m

Classement feu/Fire classification : M1

Utilisation spéciale HOME CINEMA, peuvent-être assemblés par haute fréquence/Special Use HOME CINEMA, can be joined by high frequency.



NACRE

R12



DORE

R18



ARGENT

R13



BLEU ACIER

R17



CURAÇAO

R21



BLANC EPAIS

EC240



ALGUE

R20



CHAMPAGNE

R22



VODKA

R19



Anti-bacterial ceiling



Stretched ceiling panel



Printed ceiling



Luminous ceiling



Stretched wall



Perforated ceiling



Acoustical ceiling



Architectural ceiling

newmat

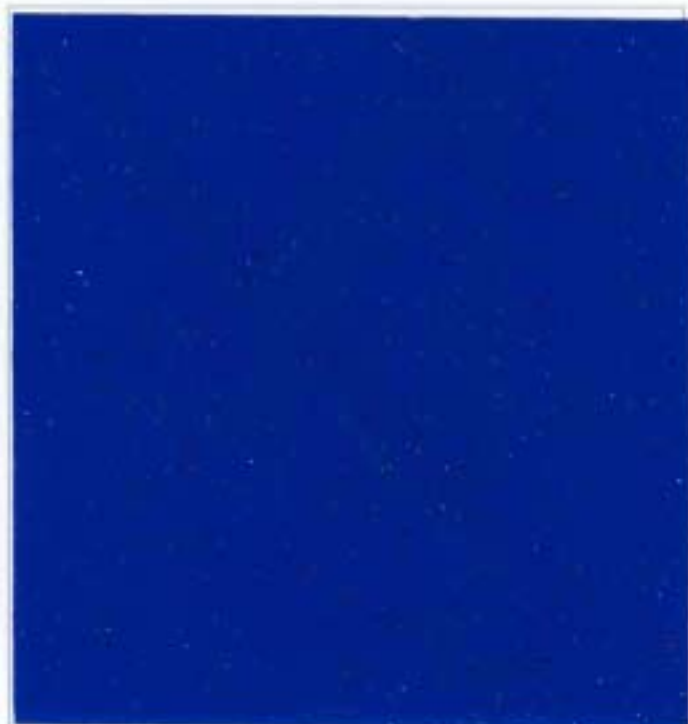
22, rue du Général Dame - BP 141 - 59482 HAUBOURDIN Cedex (FRANCE)
Tél : (+33) 0/3 20 50 70 06 - Fax : (+33) 0/3 20 50 98 03 - Internet : <http://www.newmat.com>

PAILLETES

Largeur/Width : 1,35 m
Poids/Weight : 400g/m²

Longueur max/Maximum length : 25 m
Classement feu/Fire classification : Non classés/Unclassified

Peuvent être assemblés par haute fréquence, panneaux soudés sur mesure (rectangle circonscrit).
Can be joined by high frequency, membranes custom-welded (defined rectangle).



CYAN

PL431



TITANE

PL435



SUN

PL436



ESPACE

PL433



FELU

PL434



AZUR

PL432



Anti-bacterial ceiling



Stretched ceiling panel



Printed ceiling



Luminous ceiling



Stretched wall



Perforated ceiling



Acoustical ceiling



Architectural ceiling

newmat

22, rue du Général Dame - BP 141 - 59482 HAUBOURDIN Cedex (FRANCE)
Tél : (+33) 0/3 20 50 70 06 - Fax : (+33) 0/3 20 50 98 03 - Internet : <http://www.newmat.com>

COMFORT

Absorption phonique et anti-réverbération.
Antistatique/Sound absorbing, anti-reverberation
Anti-static.

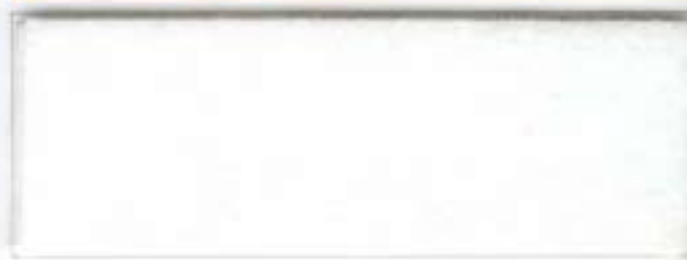
Poids/Weight: 300gr/m²
Épaisseur/Thickness: 4mm
Largeur/Width: 2,60m
Longueur/Length: 30m
Classement feu/Fire classification: M1



ANF 300 - Molléon/Acoustical lining

Absorption phonique et anti-réverbération.
Antistatique et bloque la poussière/Sound absorbing,
anti-reverberation, anti-static, blocks dust.

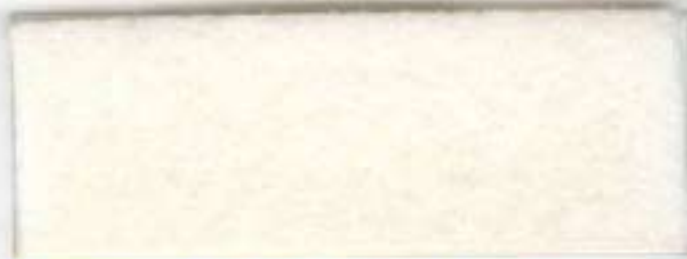
Poids/Weight: 400gr/m²
Épaisseur/Thickness: 4mm
Largeur/Width: 2,60m
Longueur/Length: 30m
Classement feu/Fire classification: Non classé/
Unclassified



CTD 400 - Molléon/Acoustical lining

Gain acoustique = 37dB(A)/Acoustical gain=37dB(A)
100% chlorofibres/100% chlorofibers
Pose tendue ou collée/To stretch or glue

Poids/Weight: 650gr/m²
Épaisseur/Thickness: 4mm
Largeur/Width: 2m
Longueur/Length: 25m
Classement feu/Fire classification: M1 AGRÉE
MARITIME/Approved for maritime use



LAY BACK - Thibaudé/Felt lining

**Isolant phonique et thermique (conductivité 0,0345
et résistance 0,29), barrière anti-humidité et
anti-poussière/Heat insulation/Conductivity 0,0345/
Resistance 0,29/Sound barrier, anti-humidity, anti-dust.**

Composition: Multicouche aluminisée/Aluminized
multi-layer
Poids/Weight: 450gr/m²
Épaisseur/Thickness: 8mm
Largeur/Width: 2,60m
Longueur/Length: 30m
Classement feu/Fire classification: M1



ISO 450 - Molléon non tissé/Unwoven lining

Excellent confort acoustique (voir fiche technique).
100% PES double densité/Excellent acoustical
comfort (see technical info sheets)/100% PES double
density.

Poids/Weight: 350gr/m²
Épaisseur/Thickness: 8mm
Largeur/Width: 2m
Longueur/Length: 25m
Classement feu/Fire classification: B1



B400N - Molléon ouaté noir/Black quilted lining

Même caractéristiques que B400N
Same characteristics as B400N (see above)



B400B - Molléon ouaté blanc/White quilted lining